

操作手冊

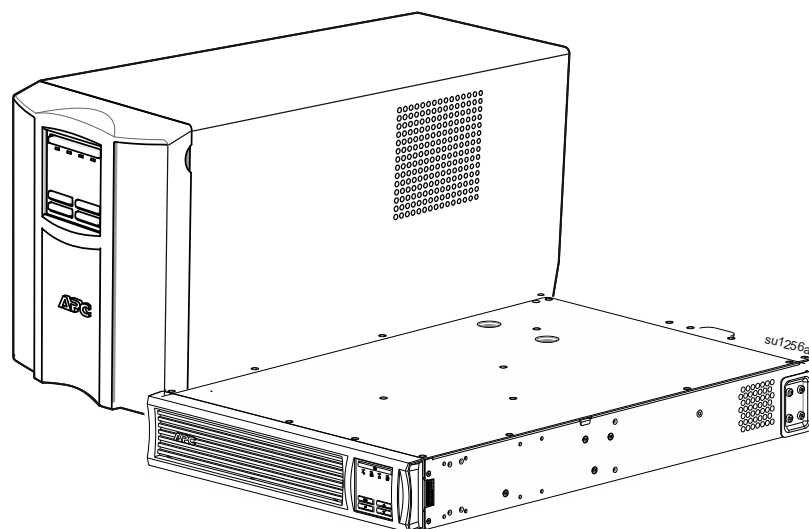
Smart-UPSTM

不斷電系統

1000/1500/3000 VA

直立式／機架式 2U

120 VAC



重要安全訊息

請保存這些說明 - 本手冊包含在 UPS 和電池的安裝和維護過程中應遵循的重要說明。

請詳細閱讀說明。在安裝、操作、檢修、維護前，請先熟悉裝置。在本文檔中或在設備上可能會出現以下特殊消息，以警告潛在的危險或引起對澄清或簡化程序資訊的注意。



在「危險」或「警告」產品安全標籤上加上此符號，表示存在電氣危險，如果不遵循說明，將會導致人身傷害。



這是安全警示符號。用於警示您注意可能的人員受傷危險。請遵守此符號後的所有安全訊息，以避免可能的人員傷害或死亡。

危險

危險表示存在危險狀況，若不加避免，將會導致死亡或嚴重受傷。

警告

警告表示存在危險狀況，若不加避免，可能導致死亡或嚴重受傷。

注意

注意表示存在危險狀況，若不加避免，可能導致輕度或中度受傷。

聲明

聲明用於說明與身體受傷無關的作法。

產品搬運準則



<18 kg
<40 lb



18-32 kg
40-70 lb



32-55 kg
70-120 lb



>55 kg
>120 lb



安全及一般資訊

收到貨品後，請檢查包裝內容物。
如有任何損壞，請通知承運人及經銷商。

- 遵循國家和地方的所有電氣法規。
- 所有配線都必須由合格電工施作。
- 未經 Schneider Electric 的 APCV 明確許可而變更或改裝本設備可能會使保固失效。
- 此 UPS 係設計於室內使用。
- 請勿在陽光直射或接觸到液體的情況下或是多塵或潮濕之處操作本裝置。
- 務必確保 UPS 上的透氣孔暢通。請留有足夠空間以利適當通風。
- 如 UPS 含原廠安裝電源線，請直接連接 UPS 電源線至牆壁插座。切勿使用突波保護器或電源延長線。
- 本設備較重。在提舉設備時，請確保採用足以承受設備重量的安全技巧。

斷電安全

UPS 內含電池，即使未接上分支電路（主電源），仍可能造成觸電的危害。在安裝或維修設備前，請檢查：

- 輸入電路斷路器是否位在關閉位置。
- 內部 UPS 電池卸除。

電氣安全

- 使用有絕緣的工具。
- 請勿在中斷電源之前操作任何金屬連接器。
- 對於固線式輸入的機型，分支電路（主電源）的連接工作必須由合格的電工來執行。
- UPS 的保護性接地導線本身帶有來自負載裝置(電腦設備)的洩漏電流。請安裝絕緣的接地線，以作為分支電路的一部分，為 UPS 供電。該接地線需使用與已接地及未接地分支電路電源接地線相同的尺寸及絕緣材質。該接地線為綠色，且帶有(或沒有)黃色條紋。
- 使用獨立接地端子時，可插拔式 A 型 UPS 的洩漏電流可能會超過 3.5 mA。
- UPS 輸入接地線必須正確連結到維修面板的保護地線。
- 如果 UPS 輸入電源是由不同的衍生系統來供應，必須在電源的變壓器或馬達發電組的一端正確接地。

佈線安全

- 確定所有分支電路（主電源）及低電壓（控制）電路均斷電之後，才可在連接盒中或為 UPS 安裝纜線或進行接線。
- 佈線工作必須由有執照的電工執行。
- 佈線前請查閱國家與地方法規。
- 所有固線裝設都必須用到線扣（隨選擇產品提供）。建議使用卡入式線扣。
- 所有可進入 UPS 硬接線端子的開口必須予以覆蓋。如果無法遵守這些規定，可能會造成人員受傷或設備損壞。
- 請依照國家和地方法規要求選擇電線規格與接頭。

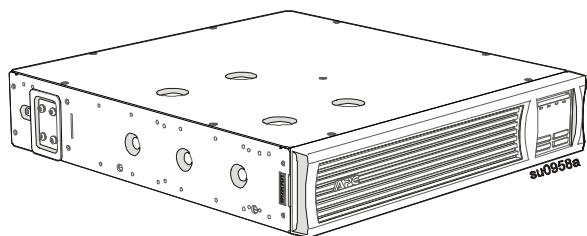
電池安全

- 更換電池時，請更換相同數量和類型的電池。
- 電池通常可持續使用二至五年。two to five環境因素會影響電池壽命。環境溫度升高、市電供電品質不穩、放電時間短而頻繁，都會縮短電池壽命。電源在其使用壽命結束之前應予更換。
- 本裝置指示電池必須更換時，請立即更換電池。
- APC by Schneider Electric 使用密閉式鉛酸電池。在正常使用與操作下，與電池的內部元件沒有接觸。電池過量充電、過熱或其他誤用情況會導致電池電解質放電。釋出的電解質有毒，且可能對皮膚與眼睛造成傷害。
- 注意: 安裝或更換電池模組之前，請取下如腕錶和戒指等首飾。通過導體材質的短路電流相當高，會導致嚴重燒壞的結果。
- 注意: 請勿將電池丟入火中，電池可能會爆炸。
- 注意: 請勿打開或切開電池。釋出的電解質對皮膚與眼睛會造成傷害，也可能有毒。

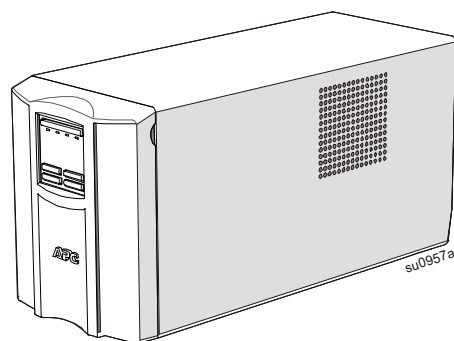
一般資訊

- 型號與序號等資訊皆位於後方的小面板標籤上。某些型號還有另外一個位於前面板後面機殼上的標籤。
- 請務必回收廢電池。
- 請回收包裝材料或留下以重複使用。

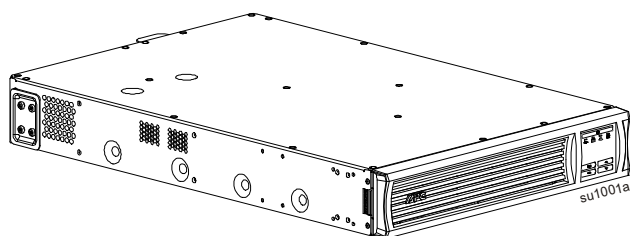
SMT1000RM2UC-TWU 和 SMT1500RM2UC-TWU 機架式



SMT1000C-TWU 和 SMT1500C-TWU 直立式



SMT3000RM2UC-TWU 機架式



規格

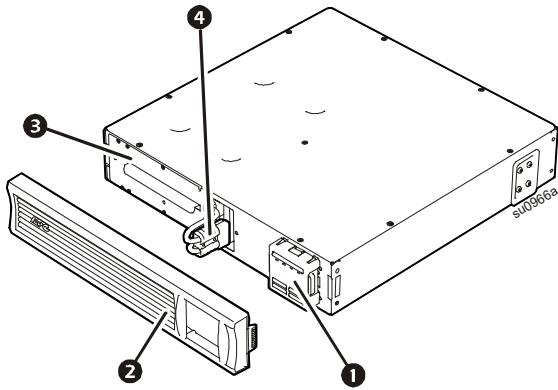
關於更多規格資訊，請參閱我們的網站www.apc.com。

環境規格

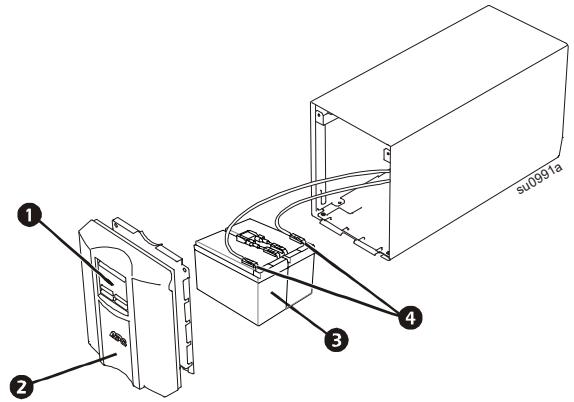
溫度	操作	0 至 40 °C (32 至 104 °F)
	貯存	-15 至 45 °C (5 至 113 °F) 請將 UPS 電池每六個月充電一次
最高海拔	操作	3,000 公尺 (10,000 英尺)
	貯存	15,000 公尺 (50,000 英尺)
濕度	相對濕度 0% 到 95% (非冷凝)	

產品概觀

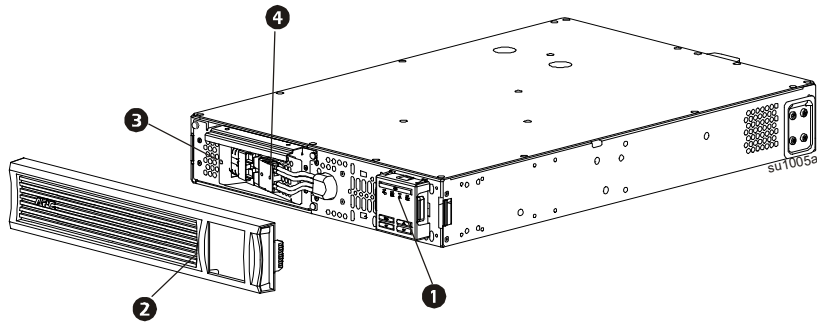
SMT1000RM2UC-TWU 和 SMT1500RM2UC-TWU 機架式



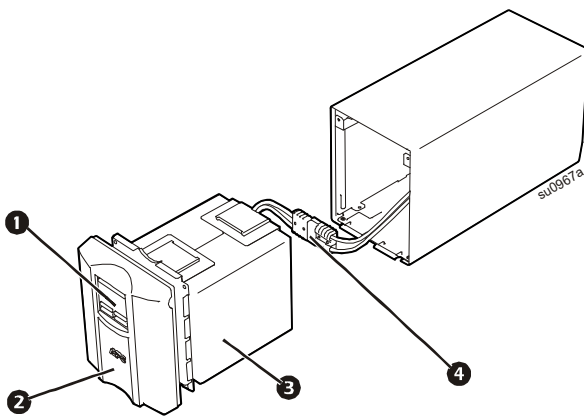
SMT1000C-TWU 直立式



SMT3000RM2UC-TWU 機架式

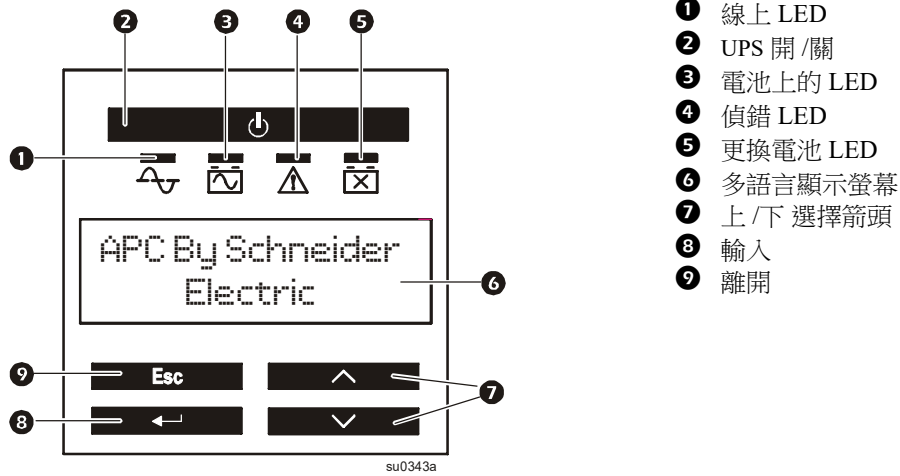


SMT1500C-TWU 直立式



- ① 顯示器（更多資訊如下）
- ② 框架
- ③ 電池
- ④ 內部電池連接器

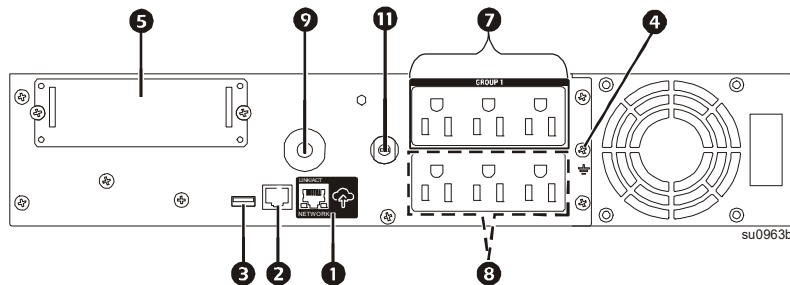
前面板顯示功能



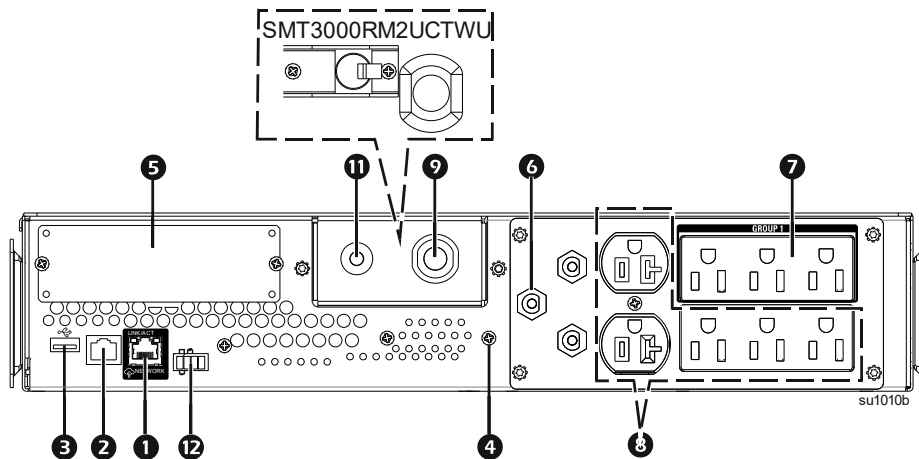
後方面板功能

① APC™ SmartConnect 埠	⑦ 控制插座組
② 序列連接埠	⑧ 插座
③ USB 埠	⑨ UPS 輸入
④ 機殼接地螺絲	⑮ 電池連接器 (位於機架式型號的前面板)
⑤ 智能插槽	⑮ 輸入斷路器
⑥ 輸出斷路器 / 過載保護	⑫ EPO 接頭

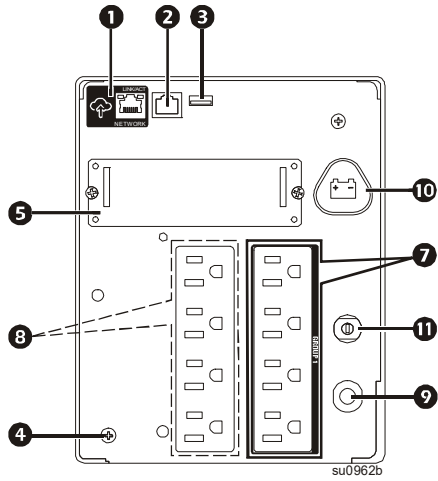
SMT1000RM2UC-TWU 和 SMT1500RM2UC-TWU 機架式



SMT3000RM2UC-TWU 機架式

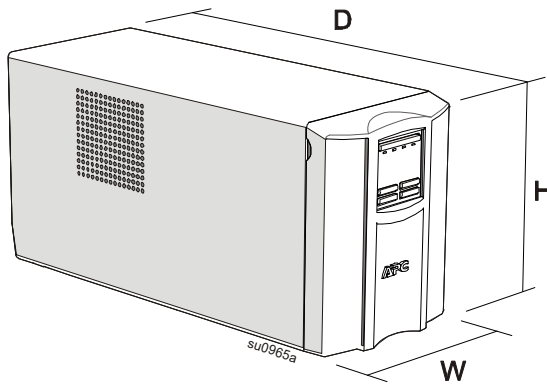


SMT1000C-TWU 和 SMT1500C-TWU 直立式

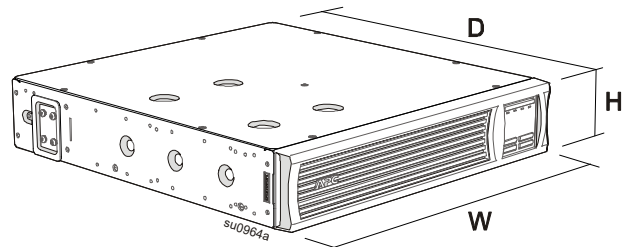


尺寸和重量

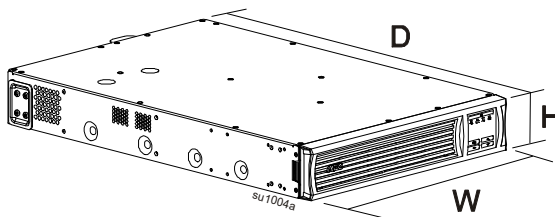
SMT1000C-TWU 和 SMT1500C-TWU 直立式型號



SMT1000RM2UC-TWU 和 SMT1500RM2UC-TWU 機架式型號



SMT3000RM2UC-TWU 機架式型號



型號	尺寸 (in/mm) 高 x 寬 x 深	重量 (lb / kg)
SMT1000C-TWU	8.6 x 6.7 x 17.3 in (219 x 171 x 439 mm)	44.3 / 20.1
SMT1500C-TWU		54.2 / 24.6
SMT1000RM2UC-TWU	3.4 x 17 x 18.8 in (86 x 432 x 477 mm)	55.8 / 25.3
SMT1500RM2UC-TWU		58.4 / 26.5
SMT3000RM2UC-TWU	3.4 x 17 x 26.9 in (86 x 432 x 683 mm)	97.7 / 44.3

安裝

有關 UPS 安裝資訊，請參閱 UPS 隨附的《安裝指南》。
也可在 APC by Schneider Electric 網站 www.apc.com 取得《安裝指南》。

放置位置

該 UPS 專為 IT 環境設計。避免放置於灰塵過多、溫度和濕度過高的地方。請注意，超過 25°C 的溫度可能會對電池和 UPS 的壽命產生不良的影響。UPS 側面或後方的所有通風孔都應沒有障礙物。

UPS 比較重。對於機架式裝置，建議將電池取出以便於安裝。UPS 應放置於靠近機架底部。

連接到設備和公用事業

注意：UPS 將在正常運行的前 3 個小時內充電到 90%。
請勿預期此初始充電期間電池可達到完全的運作效能。

⚠ 注意

對設備或人員造成的傷害風險



- 請遵循國家和地方的所有電氣法規。
- 必須由合格電工佈線。
- 務必將 UPS 連接到接地插座。




若未遵循這些指示，可能導致設備受傷。

1. 將設備連接到 UPS 後方的插座。部份型號配備了控制插座組。有關使用控制插座組的進一步說明，請參閱此手冊“設定”設定部份。

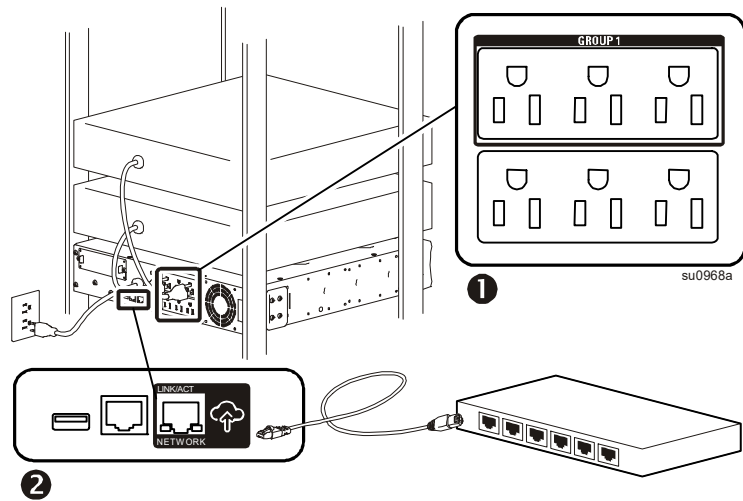
2. 使用提供的纜線，將 APC™ SmartConnect 埠  連接到最近的網路交換機。

3. 將 UPS 輸入連接到 AC 電源。
注意：接通電源後，顯示器將為啟動狀態。

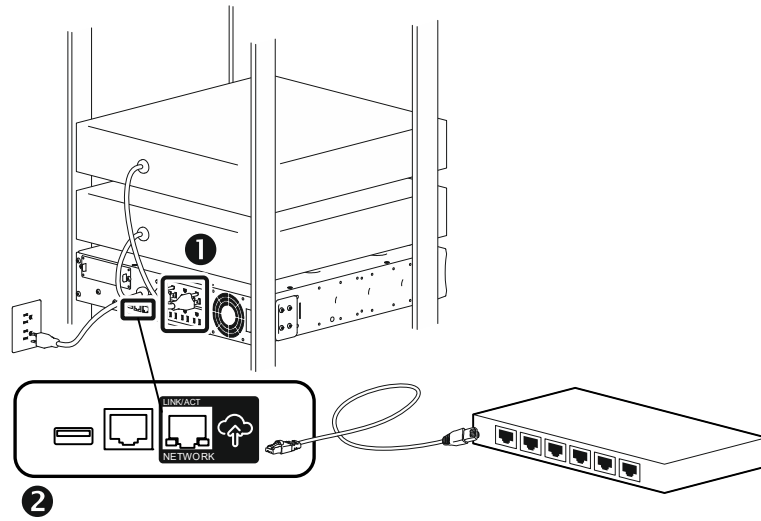
4. 按下 UPS 顯示器上的主電源開關以開啟  UPS 輸出。
注意：當輸出為開啟時，On-Line LED  將亮起綠燈。

5. 當 UPS 首次通電時，LCD 螢幕會顯示設定精靈，並詢問一些基本的設定問題。這些問題僅需使用箭頭和顯示器   上的 enter  鍵即可回答。

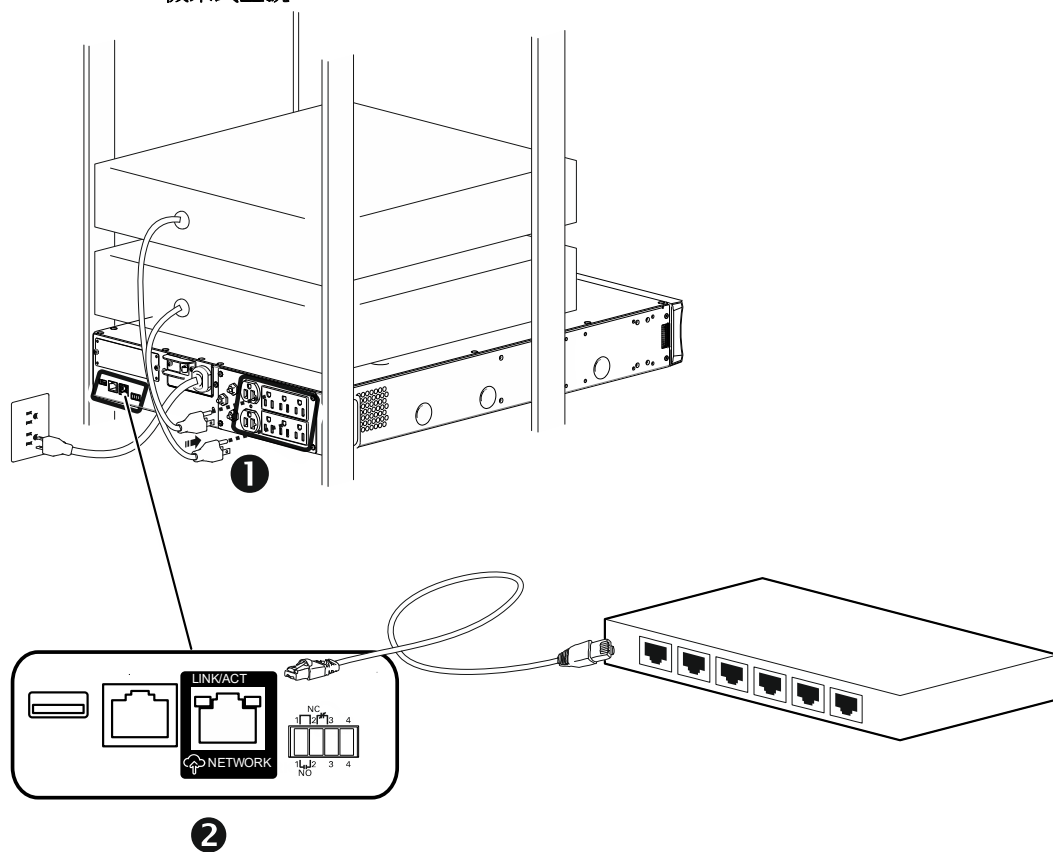
6. 登入 www.smartconnect.apc.com 或掃描 QR code 以啟動註冊流程。網站包含設定線上帳戶、啟用保固和開始遠端管理 UPS 等的說明。



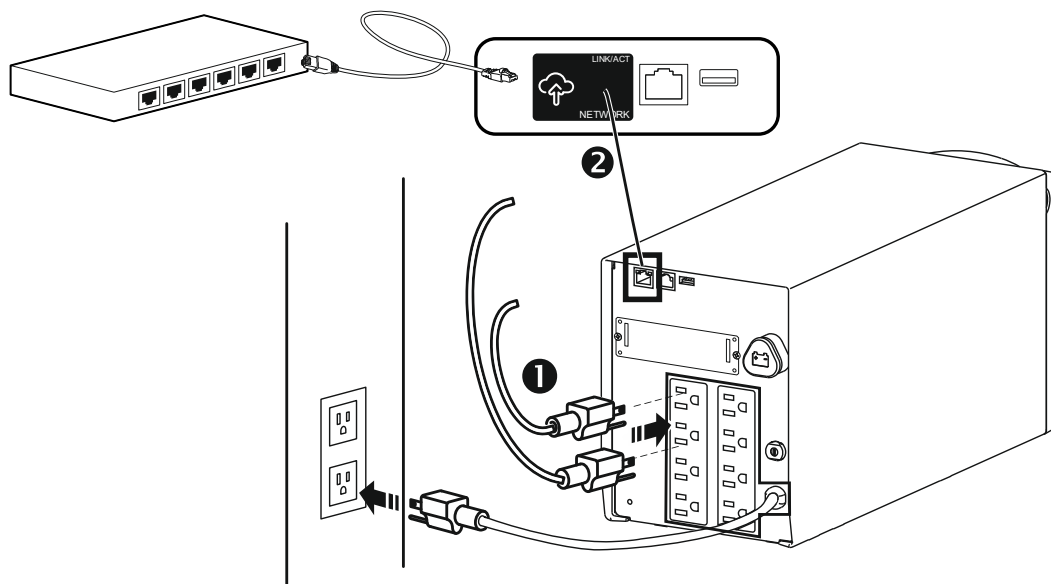
SMT1000RM2UC-TWU 和 SMT1500RM2UC-TWU 機架式型號



SMT3000RM2UC-TWU 機架式型號



SMT1000C-TWU 和 SMT1500C-TWU 直立式型號



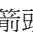


注意：使用 APC SmartConnect 埠將本產品連接到網際網路，即表示您同意 Smartconnect.apc.com 上的《APC SmartConnect 使用條款》。也可在 smartconnect.apc.com 上找到《Schneider Electric 數據隱私權政策》。

啟動設定




當 UPS 首次通電時，顯示界面會顯示設定精靈，用於設定啟動設定。也可以使用 PowerChute™ 軟體進行設定。

注意：如果未完成設定精靈要求的啟動設定，則禁止打開 UPS 輸出。打開 UPS 輸出時將再次顯示設定精靈以完成啟動設定。

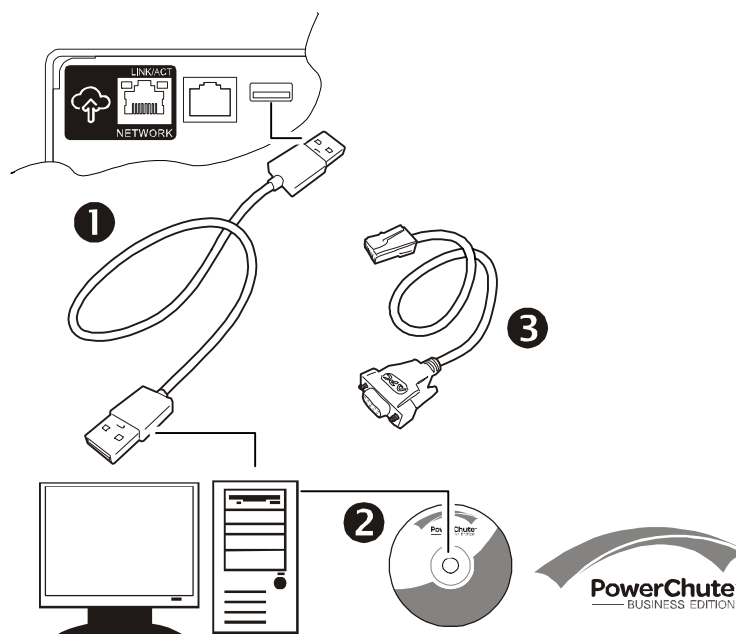
功能	出廠預設值	選項	說明
語言	繁體中文	繁體中文 法文* 德文* 西班牙文* 義大利文* 葡萄牙文* 日文*	顯示介面的語言。 * 語言選項因型號而異。
當地電源品質	好	好 尚可 差	選擇輸入 AC 電源的品質。 • 如果選擇了「好」，裝置將較常使用電池供電，以為連接的設備提供最乾淨的電源。 • 如果選擇了「差」，裝置將容忍更多電源波動，並較少使用電源供電。 如果不確定當地的電源品質，請選擇「好」。
選單類型	標準	標準 進階	標準選單顯示大多數使用者最常用的選單。進階選單包含所有參數。
今天的日期	製造日期		使用   箭頭來輸入今天的日期，使用  以完成設定。

連線和安裝管理軟體

Smart-UPS 配備了 PowerChute 管理軟體，用於自動操作系統關機、UPS 監控、UPS 控制和能源報告。下圖顯示了典型的伺服器安裝。

1. 將 USB 纜線從 UPS  背面連接到受保護裝置（例如同伺服器）。
2. 針對具有操作系統的伺服器或其他裝置，請載入 PowerChute CD 並按照螢幕上的設定說明操作。PowerChute 提供在長時間斷電時正常關機的功能，並且是區域網路上的強大管理介面。
3. 內建的序列埠  is also 也可用於透過選用的序列纜線的其他通訊選項。關於更多所支援的通訊協定和選項的詳細資訊，請參閱 www.apc.com 的應用說明 #181。
4. 內建的 Smartslot 可提供更多通訊選項。

請瀏覽 www.apc.com 以取得更多資訊。












操作

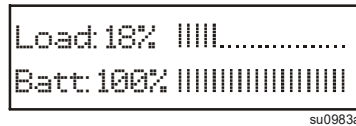
使用顯示器

這些 Smart-UPS 型號配備了直覺化且可設定的 LCD 顯示器。此顯示器補充了軟體介面，因為它們傳達類似的資訊，並且可用於設定 UPS 設定。

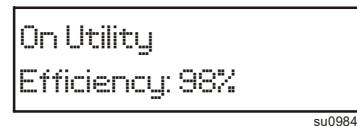
顯示器包含以下按鍵和指示器：

<p>主 on/off</p> 	此按鈕用於打開和關閉 UPS 輸出電源。
<p>快速狀態 LED</p>    	<p>當 UPS 輸出開啟並使用 AC 電源運行時，線上指示燈亮起綠燈。</p> <p>電池上的電池指示燈亮起橘燈色，裝置將繼續發出一連串短促的嗶嗶聲，表示 UPS 正在使用電池電源運行。</p> <p>偵錯 LED 在偵測到錯誤時會亮起紅燈。顯示螢幕也可以顯示錯誤訊息或代碼。</p> <p>當 UPS 電池未通過自我測試並需要更換時，更換電池指示燈亮起紅燈。</p>
<p>Escape</p> 	「Escape」鍵總是會將顯示器返回上一個畫面。這是用於退出各種顯示選單。
<p>Return</p> 	「Return」鍵用於確認選擇和 / 或輸入選單。
<p>上/下選擇箭頭</p>  	箭頭用於瀏覽各選單選項。

顯示器有兩個主要的顯示/選單選項——標準和進階。



標準選單顯示



進階選單顯示

注意：標準選單為預設設定，不包含進階選單的所有選單和屬性。進階選單會自動捲動多個畫面。

標準選單

標準選單為最常用的選單。以下是此選單中顯示的一些項目清單。請瀏覽 apc.com 以取得更多詳細資料。

選單	一般功能
狀態	<p>檢視 UPS 資訊：</p> <ul style="list-style-type: none"> • 操作模式 • 效率 • 載入電源 • 載入伏安 • 充電狀態 • 預估運行時間 • 電池溫度 • 輸入 • 輸出 • SmartConnect • 在 NMC 和感應偵測的情況下 安裝偵測器 1、偵測器 2
設定	<p>設定 UPS 設定：</p> <ul style="list-style-type: none"> • 語言 • 節能模式 • 當地電源品質：好、尚可、差 • 選單類型：標準或進階 • 聲音警報 • 顯示器（自動變暗，自動關閉，總是開啟） • 重設為出廠預設值 • SmartConnect 控制 • 要安裝 FW 嗎？
測試和診斷	<p>執行 UPS 測試和診斷功能：</p> <ul style="list-style-type: none"> • UPS 自我測試 • UPS 警報測試 • 校準測試

選單	一般功能
關於	檢視 UPS 資訊： <ul style="list-style-type: none"> • UPS 型號 • UPS 組件編號 • UPS 序號 • UPS 製造日期 • 電池組件編號 • 電池安裝日期 <ul style="list-style-type: none"> • 下次更換電池日期 • 執行中的 UPS FW • 可用的UPS FW • UPS MAC • UPS IP 位址 • UPS Product金鑰 • SmartSlot卡（若已安裝）

進階選單

進階選單為 UPS 提供附加選項，並僅在顯示器介面設定使用進階選單時才可用。

選單	一般功能
狀態	檢視詳細 UPS 資訊： <ul style="list-style-type: none"> • 操作模式 • 效率 • 載入電源 • 載入伏安 • 載入安培 • 載入能源 • 電池充電狀態 • 預估運行時間 <ul style="list-style-type: none"> • 電池電壓 • 電池溫度 • 輸入 • 輸出 • 插座組 • SmartConnect • 在NMC 和感應偵測的情況下 安裝偵測器 1、偵測器2
控制	控制主插座和控制插座組以打開、關閉、關機或重新開機： <ul style="list-style-type: none"> • UPS 控制 • 插座組控制
設定	設定進階 UPS 設定： <ul style="list-style-type: none"> • 語言 • 輸出電壓 • 節能模式 • 當地電源品質 • 選單類型 • 聲音警報 • 顯示 • 敏感度 • 低傳輸 • 高傳輸 • 低電量設定 • 自動自我測試 <ul style="list-style-type: none"> • 重設能源電錶 • 輸入設定精靈 • 重設為出廠預設值 • 場地佈線錯誤 • 設定主群組插座 • 設定群組插座（若控制插座可用） • ModBus 設定 • SmartConnect 控制 • UPS IP 位址設定 • NMC IP位址設定（若 NMC 可用） • 要安裝 FW 嗎？（僅在有韌體更新時可行）
測試和診斷	執行 UPS 測試和診斷功能： <ul style="list-style-type: none"> • UPS 自我測試 • UPS 警報測試 • 校準測試
日誌	檢視錯誤日誌以了解已發生的 UPS 錯誤相關資訊。
關於	檢視 UPS 資訊： <ul style="list-style-type: none"> • UPS 型號 • UPS 組件編號 • UPS 序號 • UPS 製造日期 • 電池組件編號 • 電池安裝日期 <ul style="list-style-type: none"> • 下次更換電池日期 • 執行中的 UPS FW • 可用的UPS FW • UPS MAC • UPS IP 位址 • UPS Product金鑰 • SmartSlot卡（若已安裝）

設定

一般設定

隨時可使用 LCD 介面或 PowerChute 軟體變更一般設定。此表提供了一般設定的簡要說明，如需每項參數的更多詳細資訊，請參閱 www.apc.com 上的應用說明 80。

設定	出廠預設值	選項	說明
高傳輸	120V: 127 Vac	127 Vac - 136 Vac	為避免不必要的電池使用，如果 AC 電壓長期偏高，並且已知連接的設備在這種情況下可以運行，請將傳輸點設為較高。「電源品質」設定將自動變更此設定。 注意：使用「進階選單」以作此設定。
低傳輸	120V: 106 Vac	97 Vac - 106 Vac	如果 AC 電壓長期偏低，並且連接的設備可以承受此狀況，則請將傳輸點設定為較低。此設定也可以用電源品質設定來作調整。 注意：使用「進階選單」以作此設定。
敏感度	正常	<ul style="list-style-type: none"> • 正常 • 降低 • 低 	選擇 UPS 能容忍的電源事件敏感度等級。 <ul style="list-style-type: none"> • 正常：UPS 將更經常使用電池供電，為連接的設備提供最乾淨的電源。 • 低：UPS 將容忍更多電源波動，並且不會經常使用電池供電。 如果連接的負載對電源干擾敏感，請將敏感度設定為「正常」。
上次更換電池的日期	設定為出廠的日期。更換電池模組時請重設此日期。		
聲音警報	開啟	<ul style="list-style-type: none"> • 開啟 • 關閉 	如果聲音警報設定為 Off 或在按下顯示按鈕時。
自動自我測試	啟動時和自上次測試後每 14 天	<ul style="list-style-type: none"> • 永不 • 僅啟動時 • 測試頻率（每 7 天到 14 天） 	設定 UPS 執行自檢的時間間隔。
重設為出廠預設值	無	是 / 否	恢復 UPS 出廠預設值設定。
場地佈線錯誤	啟用	<ul style="list-style-type: none"> • 啟用 • 停用 • 可認可 	將「場地佈線錯誤」設定為「啟用」、「停用」或「使用者可認可」
輸出電壓	120 V	<ul style="list-style-type: none"> • 120Vac • 110Vac • 127Vac 	選擇輸出電壓。僅在 UPS 關閉時可設定。
節能模式	啟用	<ul style="list-style-type: none"> • 啟用 • 停用 	這將啟用或停用節能模式功能。「節能模式」在 UPS 上線操作時節省能源。
SmartConnect 控制	啟用	<ul style="list-style-type: none"> • 啟用 • 停用 	這將允許遠端設定變更。
低電量設定	150 秒	以秒為單位設定此數值	當剩餘運行時間達到此值時，UPS 將發出聲音警報。
要安裝 FW 嗎？	不要安裝	<ul style="list-style-type: none"> • 啟用「下次關閉」（下次關閉 UPS 時更新 UPS 韌體） • 現在（在不影響運作下更新 UPS 韌體） • 不要安裝 	

插座組設定

「主插座組」和「控制插座組」可設定為獨立關閉、打開、關機或重新開機連線的設備。

「主插座組」可設定進行以下操作：

- 關閉：立即斷開電源並僅透過手動命令重新啟動。
- 打開：立即連接到電源。
- 關機：依序關閉電源，並在AC電源可用時依序自動供電。
- 重新開機：關機後重新開機。

此外，「主插座組」和「控制插座組」可設定為執行以下操作：

- 以指定的順序打開或關閉
- 發生各種情況時自動關閉或關機

注意：若未設定「主插座組」和「控制插座組」，裝置上的所有插座仍會提供電池備用電源。

注意：「主插座組」用作主開關。它將在通電時先打開，然後在停電且電池運行期間耗盡時最後關閉。

「主插座組」必須開啟後「控制插座組」才能開啟。

設定	出廠預設值	選項	說明
名稱字串 插座組	插座組 1	使用外部介面（例如網路管理卡 Web 介面）編輯這些名稱。	
UPS 名稱字串	UPS 插座		
啟動延遲	0 秒	以秒為單位設定此數值	UPS 或控制插座組在接收到啟動命令和實際啟動之間的等待時間。
關閉延遲	• 0 秒（UPS 插座） • 90 秒（控制插座組）	以秒為單位設定此數值	UPS 或控制插座組在接收到關閉命令和實際關閉之間的等待時間。
重新啟動時間	8 秒	以秒為單位設定此數值	UPS 或控制插座組在重新啟動之前必須維持關閉的時間。
最短返回時間	0 秒	以秒為單位設定此數值	在 UPS 或控制插座組開啟之前一定可用的電池運行時間。
電池卸載	停用	• 延時關機 • 立即關機 • 立即關閉 • 延時關閉 • 停用	裝置切換到電池供電時，UPS 可以斷開控制插座組的電源以節省運行時間。要設定此延遲時間，使用以電池供電時的卸載時間設定。
以電池供電時的卸載時間	停用	以秒為單位設定此數值	插座在關閉前以電池供電的運行時間。
運行時卸載	停用	• 延時關機 • 立即關機 • 立即關閉 • 延時關閉 • 停用	當電池運行時間低於指定值時，控制插座組會關閉。使用卸載剩餘運行時間設定此時間。
於剩餘運行時間卸載	停用	以秒為單位設定此數值	當剩餘運行時間達到此等級時，控制插座組會關閉。
過載時卸載	停用	• 停用 • 啟用	在過載的情況下（大於 100% 輸出功率），控制插座組會立即關閉以節省臨界負載電力。控制插座組只能以手動指令再次開啟。

Modbus 設定

設定	出廠預設值	選項	說明
從屬 ID	1	1- 223	設定 UPS 的 Modbus 從屬位址
序列+USB	停用	<ul style="list-style-type: none"> 啟用 停用 	透過序列和 USB 埠啟用或停用 UPS Modbus 通訊協定
TCP 設定 • TCP 通訊協定	停用	<ul style="list-style-type: none"> 停用 唯讀 唯寫 	啟用或停用內嵌 SmartConnect 埠提供的 UPS Modbus TCP/IP 通訊協定。 <ul style="list-style-type: none"> 停用: 停用 UPS Modbus TCP/IP 通訊協定 唯讀: TCP/IP 通訊協定上的 Modbus 主站僅能取得 UPS 狀態資訊。 唯寫: TCP/IP 通訊協定上的 Modbus 主站能夠取得 UPS 狀態資訊並控制該 UPS。 UPS Modbus TCP/IP 通訊協定的通訊埠編號固定為 502。
• 主 IP 位址	000.000.000.000	有效的 IPv4 位址	指定允許透過 Modbus TCP/IP 通訊協定連接到 UPS 的 Modbus 主站的 IPv4 位址 當主站 IP 位址設定為 000.000.000.000 時，可允許使用任何 IP 位址連接外部 Modbus 主站。當未設定成 000.000.000.000 時，僅有指定 IP 位址的 Modbus 主站允許連接至 UPS。 範例：主站 IP 位址設定為 192.168.0.10，僅有 IP 位址為 192.168.0.10 的 Modbus 主站能連接至 UPS。
要安裝 FW 嗎？	不要安裝	<ul style="list-style-type: none"> 下次關閉（下次關閉 UPS 時更新 UPS 韌體） 現在（在不影響運作下更新 UPS 韌體） 不要安裝 	韌體更新：這僅在有可用新韌體在 UPS 的快閃記憶體中且已可安裝才會出現

UPS IP 位址設定

設定	出廠預設值	選項	說明
UPS IP 位址模式	DHCP	<ul style="list-style-type: none"> DHCP Manual (手動) : 	選擇 UPS 內嵌 SmartConnect 埠的 IP 位址設定模式： <ul style="list-style-type: none"> DHCP：UPS 將透過 DHCP 通訊協定自動設定其 IPv4 位址。 Manual (手動)：手動將一個靜態 IPv4 指定到 UPS
IP位址	000.000.000.000	有效的 IPv4 位址	這是指定到內嵌 SmartConnect 埠的 IPv4 位址。 選擇 DHCP IP 位址模式時，會顯示 DHCP 伺服器指定的 UPS IPv4 位址。 選擇 Manual IP 位址模式時，您需要手動指定一個靜態 IPv4 位址。
子網路遮罩	000.000.000.000	有效的 IPv4 子網路遮罩	指定 UPS IPv4 位址所屬網路的子網路遮罩。 選擇 DHCP IP 位址模式時，會顯示 DHCP 伺服器指定的子網路遮罩。 選擇 Manual IP 位址模式時，您需要手動指定靜態 IPv4 位址所屬網路的子網路遮罩。
預設閘道	000.000.000.000	有效的 IPv4 位址	這是 UPS 傳送資料到其他網路或網際網路的 IPv4 位址。 選擇 DHCP IP 位址模式時，會顯示 DHCP 伺服器指定的預設閘道。 選擇 Manual IP 位址模式時，您需要手動指定預設閘道的 IPv4 位址。
DNS 伺服器 1	000.000.000.000	有效的 IPv4 位址	UPS 用於將主機名稱解析為 IPv4 位址的第一個 domain name server (DNS) 的 IPv4 位址。 選擇 DHCP IP 位址模式時，會顯示 DHCP 伺服器指定的第一個 DNS 伺服器的 IPv4 位址。 選擇 Manual IP 位址模式時，您需要手動指定第一個 DNS 伺服器的 IPv4 位址。
DNS 伺服器 2	000.000.000.000	有效的 IPv4 位址	UPS 用於將主機名稱解析為 IPv4 位址的第二個 domain name server (DNS) (僅在 UPS 無法透過第一網域名稱伺服器解析 IP 位址時)。此設定為選用。 選擇 DHCP IP 位址模式時，會顯示 DHCP 伺服器指定的第二個 DNS 伺服器的 IPv4 位址。 選擇 Manual IP 位址模式時，您可以手動指定第二個 DNS 伺服器的 IPv4 位址或保留為 000.000.000.000。

SmartConnect

APC SmartConnect 允許您從連接到網際網路的任何裝置監控 UPS 的狀況和狀態。請瀏覽 www.smartconnect.apc.com 以了解更多資訊。

緊急斷電

概觀

Emergency Power Off (EPO) 選項是一項安全功能，可立即關閉所有連接設備的電源。按下 EPO 按鈕後，所有連接的設備會立即關閉，且不會切換為電池供電。

將每個 UPS 連接到 EPO 開關。在多台裝置平行連接的配置中，每個 UPS 都必需連接到 EPO 開關。

UPS 必須重新啟動以供電到連接的設備。按下 UPS 前面板的 On/Off 按鈕。

⚠ 注意

對設備或人員造成的傷害風險

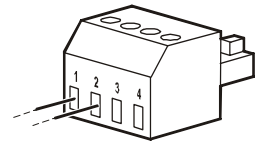
- 請遵循國家和地方的所有電氣法規。
- 佈線必須由合格電工進行。
- 務必將 UPS 連接到接地插座。

未遵循這些說明可能會導致輕度或中度傷害。

通常為開放式的觸點

1. 如果 EPO 開關或繼電器觸點通常為開放式，將來自開關或觸點的電線插入 EPO 端子塊的引腳 1 和 2。使用 16-28 AWG 的電線。
2. 鎖緊螺絲以固定電線。

若觸點為封閉式，UPS 會關閉且負載的電源會被切斷。

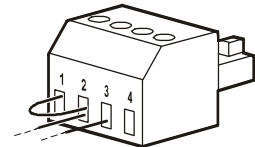


通常為封閉式的觸點

1. 如果 EPO 開關或繼電器觸點通常為封閉式，將來自開關或觸點的電線插入 EPO 端子塊的引腳 2 和 3。使用 16-28 AWG 的電線。
2. 在引腳 1 和 2 之間插入跳線。在位置 1、2 和 3 鎖緊螺絲以固定電線。

若觸點為開放式，UPS 會關閉且負載的電源會被切斷。

注意：引腳 1 是 EPO 電路的電源，提供幾毫安的 24V 電源。



若使用 normally closed (NC) EPO 設定，EPO 開關或繼電器應為乾電路應用作額定，額定應適用於低電壓和低電流應用。這通常表示觸點為鍍金。

此 EPO 介面是一個安全超低電壓 (SELV) 電路。僅將 EPO 介面連線到其他 SELV 電路。EPO 介面對沒有固定電勢的電路進行監控。SELV 電路由與公用事業電源正確隔離的開關或繼電器控制。為了避免損壞 UPS，請勿將 EPO 介面與任何非 SELV 電路連接。

請使用以下其中一種纜線將 UPS 連接至 EPO 開關。

- CL2：通用的 2 類纜線。
- CL2P：在管道、送風系統和其他通風空間中使用的阻燃纜線。
- CL2R：用於在樓層之間沿管道垂直佈線的垂直纜線。
- CLEX：在居室和配線管道中使用的特殊用途纜線。
- 在加拿大的安裝：僅使用 CSA 認證的 ELC 型纜線（超低電壓控制纜線）。
- 在加拿大和美國以外國家的安裝：請遵循國家和地方法規使用標準低電壓纜線。

電池更換



請務必回收廢電池。
有關回收廢電池的資訊，請參閱更換電池中所附的電池處理資訊表。

溫度和使用情況對電池壽命有很重要的影響。為了確認更換電池的時間，Smart-UPS在「About」選單和自動（以及可設定）自我測試中有一個預測電池更換日期指示器。

主動更換電池以維持最高可用性。要確保防護力及高效能，僅使用原廠 APC 替換用電池盒 (RBC™)。APC RBC 包含電池更換和處理說明。欲訂購替換用電池，請前往 APC by Schneider Electric 網站 www.apc.com。

UPS 型號	替換用電池	電池模組
SMT1000C-TWU	RBC6	鉛酸，1 模組，24Vdc
SMT1500C-TWU	RBC7	
SMT1000RM2UC-TWU	APCRBC157	鉛酸，1 模組，24Vdc
SMT1500RM2UC-TWU	APCRBC159	
SMT3000RM2UC-TWU	RBC43	鉛酸，1 模組，48Vdc

故障排除

問題及可能的原因	解決方法
UPS 將不會開啟或無輸出。	
此裝置尚未開啟。	按一下ON鍵以開啟 UPS。
UPS 未連接到交流電電源。	請確定電源線穩固地連接到 UPS 與 AC 電源。
輸入斷路器已跳開。	降低 UPS 的負載。斷開非必要的設備並重設斷路器。
裝置顯示很低或無輸入 AC 電壓。	插入一盞桌燈以檢查接到 UPS 的 AC 電源。若燈光很暗，請檢查 AC 電壓。
電池連接器插頭未妥善連接。	請確保所有電池連接都已妥善連接。
偵測到內部 UPS 錯誤。	請勿試圖使用UPS。請立即拔出 UPS 並送修。
UPS 以電池運行同時連接到輸入 AC 電源。	
輸入斷路器已跳開。	降低 UPS 的負載。斷開非必要的設備並重設斷路器。
輸入線路電壓過高、過低或不穩。	將 UPS 移到不同電路上的不同插座。以 AC 電壓顯示器測試輸入電壓。如果連接的設備可以接受，請降低 UPS 敏感度。
UPS 正在發出間斷的嗶嗶聲。	
UPS 運作正常。	無。UPS 正在防護所連接的設備。
UPS 未提供預期的備用時間。	
因最近曾經停電或其電池壽命將盡，導致 UPS 電池電力不足。	對電池充電。電池在長時間停電後需要充電，且當頻繁使用或在高溫下運作時電池耗損較快。若電池使用壽命將盡，即使更換電池指示燈沒有亮起，也需考慮更換電池。
UPS 遇到過載狀況。	檢視 UPS 負載顯示器。拔出不必要的設備（例如印表機）。
顯示器介面 LED 依次閃爍。	
UPS 已透過軟體或選用配件卡由遠端關閉。	無。UPS 將在 AC 電源恢復後自動重啟。
Error LED 亮起。UPS 顯示一則錯誤訊息並持續發出嗶嗶聲。	
偵測到內部 UPS 錯誤。	請勿試圖使用UPS。立即關閉 UPS 並進行維修。
「Replace Battery」圖示亮起，UPS 每五小時發出一分鐘嗶嗶聲。	
電池的電力不足。	請至少讓電池充電 4 小時。然後，進行自我測試。如果重新充電後仍有問題，請更換電池。
「Replace Battery」圖示在閃爍，UPS 每 2 秒發出一次嗶嗶聲。	
更換的電池未正確連接。	請確保電池連接器已妥善連接。
UPS 顯示場地佈線錯誤訊息。	
偵測到的佈線錯誤包括缺少接地、熱中性線、極性反轉和中性線電路過載。	如果 UPS 顯示場地佈線錯誤，請合格電工檢查建築物佈線。（僅適用於 120V 的裝置。）

有限原廠保固

Schneider Electric IT Corporation (SEIT), 保證其產品（電池除外）在三 (3) 年內不會出現材料和工藝缺陷，電池的保固期為自購買日起兩 (2) 年。在此保固期間內，SEIT 的責任僅限於依自身判斷為此類瑕疵產品提供維修或更換服務。瑕疵產品或部件的維修或更換並不會延長原始保固期。

本保固僅適用於原購買者，且原購買者必須在購買後 10 天內正確註冊其產品。產品可透過 warranty.apc.com 網站完成線上註冊。

若經 SEIT 測試和檢驗發現，使用者聲稱的瑕疵並不存在，或是因使用者或任何第三方違反 SEIT 之建議或規定而誤用、疏忽、進行不當安裝、測試、操作或使用所致，則 SEIT 不負保固責任。此外，SEIT 無需對以下狀況所導致的瑕疵負責：1) 未經授權嘗試維修或修改本產品；2) 電壓或接線不正確或不足；3) 現場操作條件不適合；4) 天災；5) 暴露於危險元素中，或 6) 遭竊。若產品的序號遭到更改、損壞或移除，SEIT 一概無需擔負保固責任。

除前述外，對於依本協議或其相關條款銷售、維修或提供的產品，概無透過法律運作或以其他方式提供的明示或暗示保證。

對於本產品的適售性、滿意度及特定用途的合適性，SEIT 亦不提供任何隱含之保證。

SEIT 所提供與產品相關的技術或其他建議或服務不會擴大、縮減或造成影響的明示擔保，亦不會因此產生任何責任或義務。

上述保固和補救措施具有排他性，並取代所有其他保固和補救措施。上述保固規定構成 SEIT 的單方責任，若 SEIT 違反此類保固規定，則應給予購買者補償。SEIT 提供的保固僅授予本產品的原購買者，任何第三方不得享有本保固。

SEIT 及其管理人員、主管、子公司或員工對於因使用、維修或安裝產品而產生的任何間接、特殊、衍生性或懲戒性之損賠概不負責，不論此類損賠是源於契約或民事侵權、係屬於過錯、疏忽還是嚴格責任，或者 SEIT 是否已被預先告知此類損賠發生之可能性，亦同。具體而言，SEIT 對任何費用概不負責，例如利潤或收入的直接或間接損失、設備損失、使用設備造成的損失、軟體損失、資料損失、替換品成本、第三方索賠或其他方面的費用。

若因 SEIT 的疏忽或其對適用法之排除或限制範圍內之不實陳述導致人員死傷，則此有限保固的任何條款皆不得排除或限制 SEIT 之責任。

為享有保固服務，您必須先取得客戶支援中心提供的維修品授權號碼 (RMA)。若顧客對保固索賠有所疑問，請透過以下 SEIT 網址聯絡 SEIT 全球客戶支援中心：www.apc.com。請從下拉式選單選擇您的國家。開啟網頁上方的支援標籤，即可取得您所在地區的客戶支援聯絡資訊。產品送回時必須預付運費，且需附上所遇問題的簡要說明以及購買日期與地點之證明。

裝置的運輸

1. 關閉和中斷所有已連接的設備。
2. 中斷裝置與市電的連接。
3. 中斷所有內部和外部電池（如適用）。
4. 遵循本手冊 *維修* 一節所述的裝運說明。

維修

裝置如需維修，請勿送回給經銷商。請遵循以下步驟：

1. 查閱手冊的故障排除一節以解決常見問題。
2. 若問題持續發生，請透過網站 www.apc.com 聯絡客戶服務人員。
 - a. 記下型號、序號及購買日期。型號和序號位於裝置的後面板，可在特定型號上的 LCD 介面取得相關資訊。
 - b. 請致電客戶支援部門，技術人員會嘗試透過電話解決問題。若這樣做無法解決問題，技術人員會發出維修品授權號碼 (RMA#)。
 - c. 若裝置仍在保固期內，將免費維修或換機。
 - d. 各國家的維修程序和退貨程序可能有所不同。請參閱 APC 網站以取得針對不同國家的說明。
3. 請正確包裝本裝置，以免在運輸途中受損。
4. 切勿使用發泡顆粒進行包裝。
5. 運輸途中造成的損壞不在保固範圍內。
6. 寄送前請務必斷開 UPS 或外部電池組中的所有電池模組。
7. 請在包裝外面寫上由客戶支援部門提供的 RMA#。
8. 請承運人將裝置送回客戶支援部門提供的地址，寄運時請為其保價並預付運費。

Schneider Electric

全球客戶支援

您可透過以下任何方式，免費取得本裝置或任何其他 Schneider Electric 產品的客戶支援服務：

- 造訪我們的網站以存取 APC by Schneider Electric 知識庫文件，並提交客戶支援請求。
 - www.apc.com（公司總部）
連接到特定國家的當地 APC by Schneider Electric 網站，各網站均提供客戶支援資訊。
 - www.apc.com/support/
透過搜尋 APC by Schneider Electric 知識庫以及使用 e-support 取得全球支援。
- 使用電話或電子郵件與客戶支援中心聯絡。
 - 國家當地的支援中心：請前往 www.apc.com/support/contact 查看聯絡資訊。
 - 請聯絡 Schneider Electric 代表或您購買本產品的經銷商以取得如何取得當地客戶支援的相關資訊。

© 2021 APC by Schneider Electric. APC, the APC logo, Smart-UPS, SmartConnect, and PowerChute 為 Schneider Electric Industries S.A.S. 或其關係企業所有。所有其他商標為其各自所有者的財產。